

MONTAGE INSTRUCTIES  
VOOR CARPORT AANBOUW CPBRUP



*INSTRUCTIONS DE MONTAGE  
POUR CARPORT ADOSSÉ CPBRUP*

## Onderdelenlijst Carport / Liste d'inventaire Carport

Type	CPBRUP
Paal / Poteau 90x90x2100 mm	3
Verstekversteving / Renfort Oblique 70x70x600 mm	4
Dwarsligger / Traverse 34x115x3200mm	7
Langsligger / Poutre 34x115x2550 mm	4
Zijsierlat / Latte de finition latérale (ZSL) 19x140x2500 mm	2
Frontale sierlat / Latte décorative frontale (FSL) 19x140x3260 mm	2
Zijdelingse Roofinglijst / Latte de Roofing latérale (ZRL) 15x60x2600 mm	2
Frontale Roofinglijst / Latte de roofing frontale (FRL) 30x30x1620 mm	4
Afwerkingslat Frontaal / Latte de finition Frontale (AWL) 15x60x3300 mm	2
Dakplanken / Planchettes de toit 15x115x2600 mm	60
Roofing Rol / Rouleau de roofing 11000 mm	2
Winkelhaak / Equerre	7
L-vormige balkverbinder / Sabot en forme de L	7
Nagels / clous	500
Roofingnagels / Clous Roofing	300
Houtdraadschroef / Tirefond 100 mm	14
Schroeven / Vis 40 mm	20
Schroeven / Vis 35 mm	200
Schroeven / Vis 25 mm	10

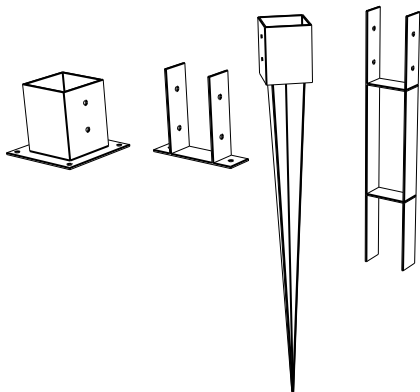
### Afmetingen / Dimensions

	CPBRUP
A Hoogte / Hauteur	2100
B Tussen de palen / Entre les poteaux	2365
C Hoogte langsligger muur / Hauteur poutre mur	2730

**NL:** Proficiat met de aankoop van deze carport. Neem aub rustig de tijd om deze instructies grondig te bestuderen; zo zal U nog lang genot hebben van uw aankoop.

**Algemeen, bescherming van uw carport:** U kocht een carport waarvan de dragende elementen gemaakt zijn uit Europees naaldhout dat onder druk geïmpregneerd werd. Ook al geeft deze impregnatie een aanzienlijke langere levensduur aan uw product, een extra beschermingslaag beits of andere verf kan nooit kwaad. Zeker voor de delen die vaak in contact zullen komen met vocht. Uw palen verdienen extra aandacht. We raden U aan van het deel dat in contact met de grond staat, de onderste 10-20 cm met zo'n product te behandelen. Laat U adviseren door een beschermingsspecialist in uw specialzaak.

Aangezien impregnatie geen bescherming biedt tegen vocht is het heel normaal dat palen en liggers uit naaldhout gaan barsten na verloop van tijd als een gevolg van snelle schommelingen in het vochtgehalte. Dit hoeft U niet af te schrikken, dit fenomeen is volstrekt normaal, heeft geen impact op de stevigheid van dit product en zal opnieuw verdwijnen na een vochtigere periode. Indien U dit wenst te vermijden – of althans te verminderen- adviseren wij U heel de carport voor montage te behandelen met een product dat het hout zal beschermen tegen het vocht en dat geschikt is voor toepassing buitenshuis. Het product dient dus ook een bescherming tegen UV-stralen te bieden. Ook indien U onderdelen zou verzagen of bewerken dient U deze oppervlaktes te behandelen.



**Veiligheid:** Voor de montage bent U best met twee volwassen personen, hou kinderen en huisdieren uit de buurt tijdens de montage en maak gebruik van passende lichaamsbescherming tijdens het monteren van de carport. Ga nooit op het dak zitten van uw carport; ook niet tijdens de montage.

**Type Carport:** De montaginstructies die nu volgen zijn opgesteld voor modellen met bovengrondse palen, U dient zelf de bevestiging aan de grond te voorzien. Wij adviseren U een betonnen ondergrond te gebruiken met behulp van roestbestendige opbouwijzers of U-ijzers met keilbouten (op beton) of van H-ijzers of paalpunten (in beton). Maak de palen vast aan de ankers met stevige houtdraadbouten (niet meegeleverd) De afstanden en vervallen die hierna vermeld staan gelden voor alle types carporten, ongeacht de manier van verankering van de palen.

Volg de maatindicaties op het bijgevoegd plan en op de onderdelenlijst om uw palen in de grond te betonneren.

**FR:** Nos félicitations avec l'achat de ce carport (abri-auto). Prenez le temps nécessaire pour étudier profondément ces instructions. Ainsi vous assurerez une longue vie à votre carport.

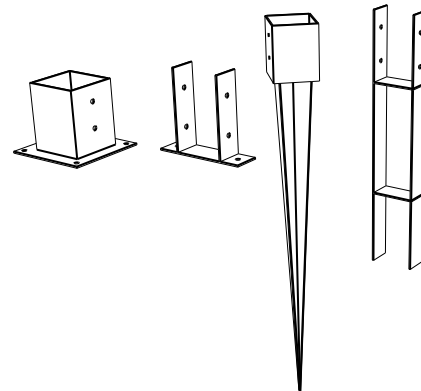
**En général – Protection de votre carport:** Vous avez acheté un carport dont les éléments “porteurs” sont fabriqués en bois résineux européen qui a été traité en autoclave à haute pression. Même si ce traitement vous assure d'une vie plus longue du produit, un traitement supplémentaire ne peut jamais nuire. Surtout pour ces éléments qui seront régulièrement en contact avec l'humidité (eau). Vos poteaux méritent une attention particulière. Nous recommandons de traiter les parties en bas des poteaux (sur 10 à 20 cm) d'une façon supplémentaire. Informez vous auprès d'un spécialiste en matière de traitement et protection du bois.

L'imprégnation à haute pression du bois, ne vous procure pas une vraie protection contre l'humidité. Ainsi, il est tout à fait normal que les poteaux/poutres etc. présentent au bout d'un certain temps, certaines fentes et ce dues à des changements rapides du degré d'humidité de l'air. Ce phénomène est tout à fait normal et n'a aucun impact sur la robustesse du produit. Au contraire, les fentes disparaîtront au bout d'une période plus humide. Au cas où vous voulez éviter cela – ou au moins minimaliser, nous vous conseillons de traiter, avant le montage, toutes les parties de votre carport avec un produit qui protège le bois contre l'humidité et qui est ainsi apte pour traitement du bois à l'extérieur. Le produit utilisé doit aussi prévoir une protection contre les rayons UV. Si vous devez scier ou transformer certaines pièces de bois, n'oubliez pas de traiter ces parties sciées, coupées etc d'une façon supplémentaire.

**Sécurité:** Nous conseillons d'être à deux adultes pour le montage. Tenez enfants et animaux à l'écart durant le montage et utilisez des protections adéquates de corps lors du montage. Ne jamais s'asseoir sur le toit du carport, même pas durant le montage.

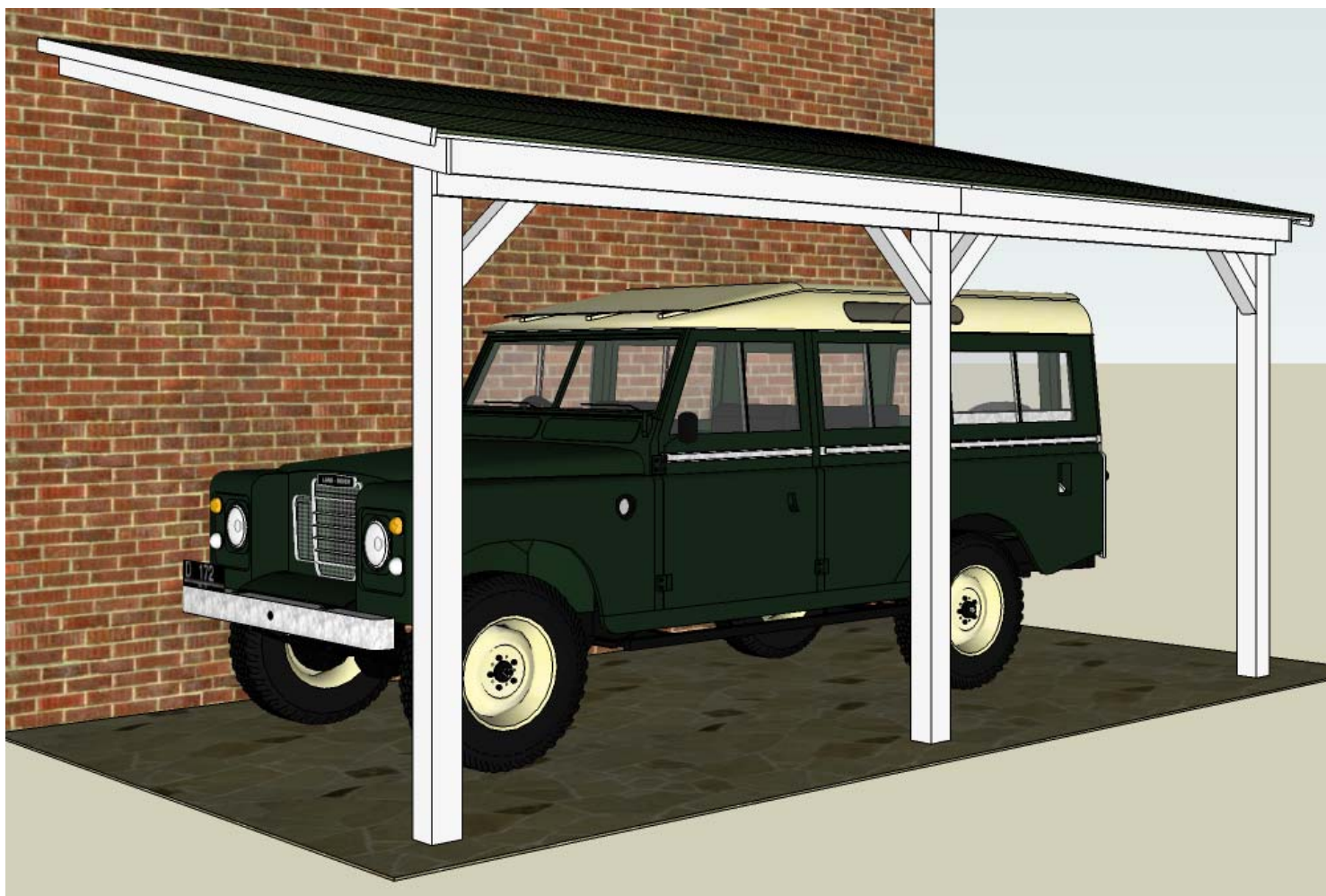
**Type de carport:** Les instructions de montage qui suivent ci-après ont été conçues pour un modèle avec les poteaux qui devront s'ancrer au et au dessus du sol, vous devrez prévoir vous-même la fixation au sol. Nous vous conseillons absolument un sol en béton et l'utilisation des socles fortes et résistants à la rouille à ancrer au béton avec des chevilles ou à enfoncer dans le béton. Fixez les bois aux socles avec des tirefonds (non fournis)

Les distances et les pentes mentionnées ci-après valent pour tous les types de carport, peu importe la façon d'ancrage des poteaux.

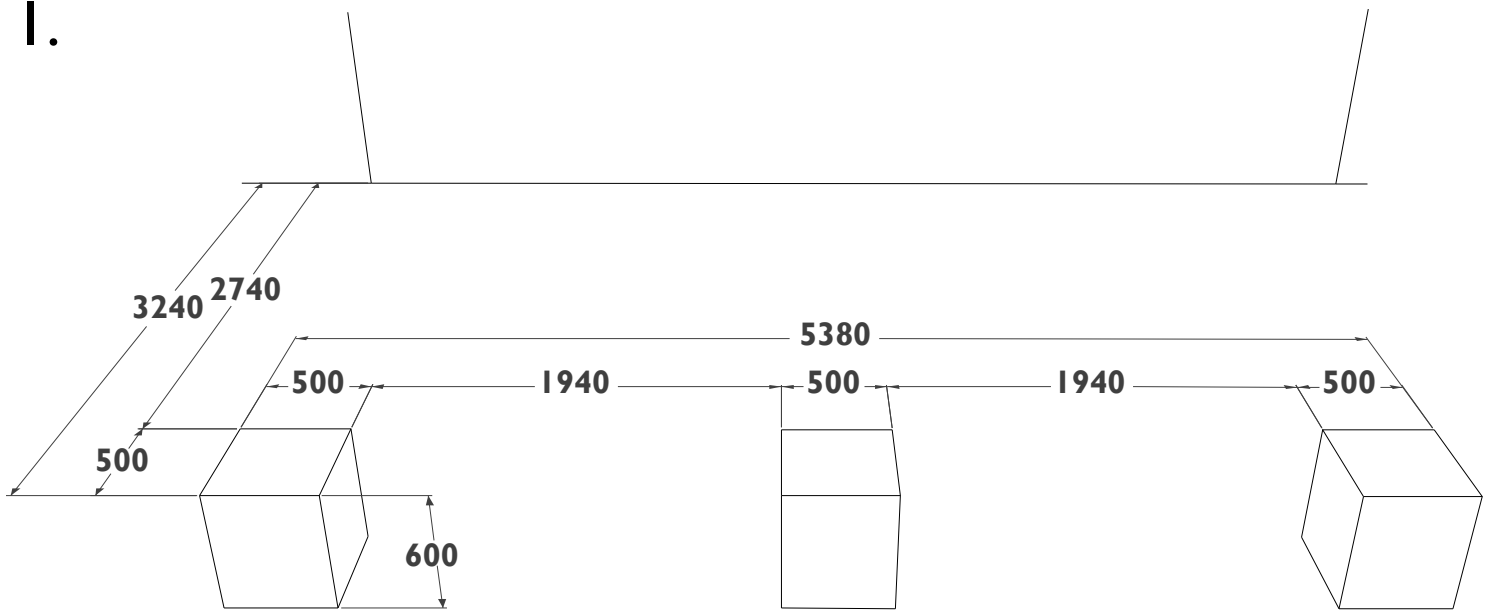


**NL:** Nadat u een controle heeft uitgevoerd a.d.h.v. de bijhorende onderdelenlijst kan U beginnen met monteren. Wat heeft u nodig? Een gradenboog, een schroevendraaier (bij voorkeur op batterijen of elektriciteit), 2 trapladders, een rubber hamer, een boor, een set Engelse sleutels, siliconen. U dient met minstens 3 volwassen personen te zijn voor de montage. Hou kinderen uit de buurt tijdens de montage.

**FR:** Après avoir contrôlé la liste d'inventaire détaillée, vous pouvez commencer à monter. Vous avez besoin d'un rapporteur, un tournevis (de préférence à batteries ou électrique), 2 échelles, un marteau en caoutchouc, une foreuse, un ensemble de clés plates, un mastic silicone. Vous devez être à 3 adultes pour le montage. Tenez les enfants à l'écart durant le montage.



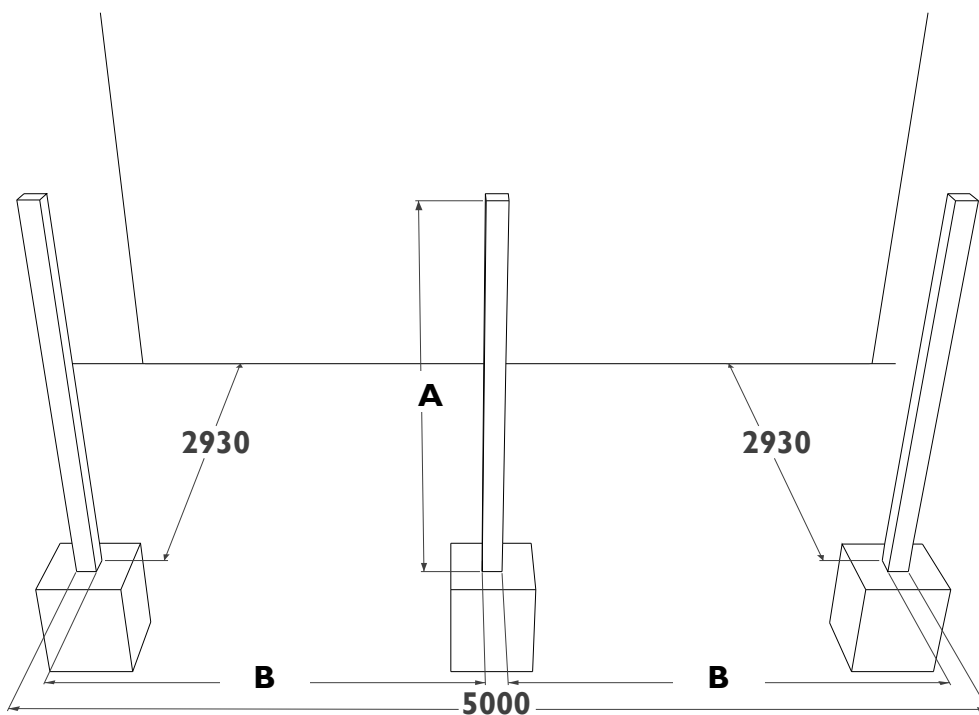
1.



**NL:** Volg de maatindicaties op het bijgevoegd plan om uw palenpunten in of op de grond te betonneren. Zorg ervoor dat alle palenpunten onderling mooi uitgelijnd en verticaal staan. Gebruik goede beton, met keien. Laat U adviseren door een deskundige ter zake. Wapen uw beton. Maak putten van 50x50x60 cm (breedte/lengte/diepte).

**FR:** Suivez les indications des mesures de ce plan pour bétonner vos socles dans le sol. Prenez bien soin que tous les socles soient bien alignés entre eux et parfaitement verticaux. Utilisez du béton de bonne qualité (avec cailloux). Laissez vous conseiller par un spécialiste en la matière. Armez votre béton. Faites des puits de 50 x 50 x 60 cm (Longueur / largeur / profondeur).

2.



**NL:** Gebruik hulpstukken om de palen op hun plaats te houden bij het storten van het beton. Controleer na het storten of alle palen nog steeds correct opgesteld zijn en pas aan indien nodig. Geef uw beton de tijd om te drogen vooraleer U verder werkt.

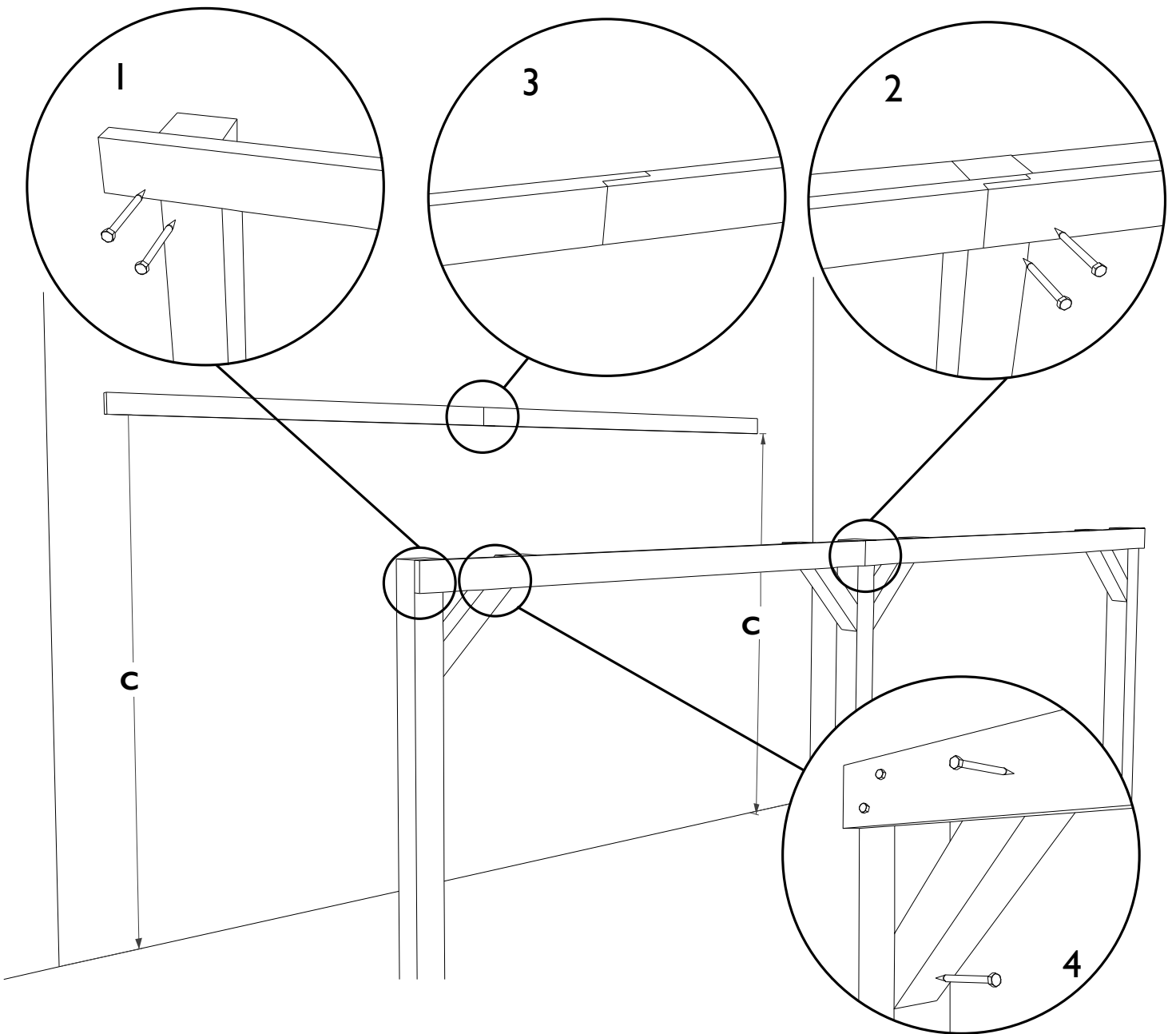
U kan er ook voor opteren om de palen zelf af te zagen en aan een verharde ondergrond te verankeren. Plaats in dat geval steeds het afgezaagde uiteinde van de paal bovenaan en behandel de zaagsnede met een correct houtbeschermend product. Voor een correcte verankering aan de ondergrond staat U zelf in. Laat U adviseren door een vakman.

**FR:** Utilisez des accessoires pour maintenir les poteaux en place lors du coulage du béton. Vérifiez soigneusement après le coulage du béton, que tous les poteaux aient gardés leur position correcte et réajustez les poteaux au besoin.

Respectez le temps nécessaire au béton pour sécher, avant de continuer le montage.

Eventuellement, vous pouvez opter pour raccourcir vous même les poteaux et d'ancrer ainsi les poteaux raccourcis à une fondation durci. Dans ce cas, positionnez la face sciée du poteau en haut et traitez cette partie avec un bon produit de protection du bois. Appliquez plusieurs couches. L'ancrage correct au sol est de votre responsabilité. Laissez vous conseiller par un spécialiste en la matière.

### 3.



**NL:** Het is heel belangrijk de maten op de tekening correct op te volgen, anders kan U moeilijkheden krijgen bij elke verdere fase van de opbouw.

U heeft 2 stelen langsliggers. Zorg ervoor ze waterpas gemonteerd worden. Eén stel langsliggers worden op de 3 palen gevezen (detail 1) met houtdraadschroeven van 10x80 mm, in het midden van de carport overlappend (detail 2). Monteer nadien tegen de muur het andere stel langsliggers volgens de maten op het plan, ook hier in het midden overlappend (detail 3). Aangezien de muur waartegen u monteert ons onbekend is dient u een aangepaste muurbevestiging te voorzien (bv. keilbouten bij stenen muur). Laat U adviseren door een vakman.

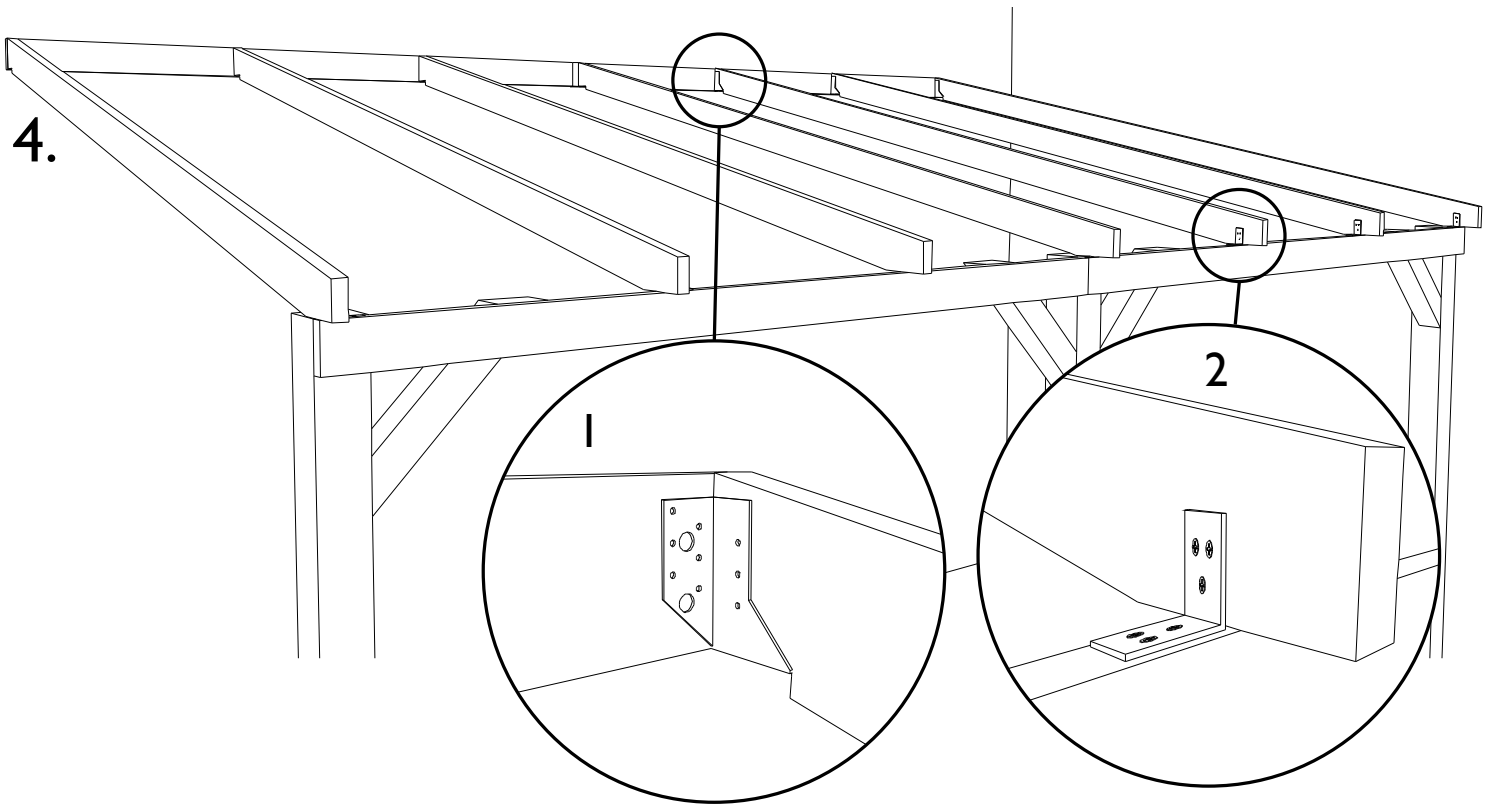
Monteer de verstekverstevigingen, gebruik houtdraadschroeven van 8x100 mm om te verbinden met de paal en houtdraadschroeven van 10x80 mm om te verbinden met de langsligger (schroef door de langsligger in de verstekversteviging) (detail 4).

**FR:** Il est très important de respecter scrupuleusement les mesures des dessins, sinon, vous risquez certains problèmes lors de chaque phase du montage.

Vous avez 2 jeux de poutres. Veillez à ce qu'elles soient montés bien horizontalement. Le premier jeu de poutres doit être vissés avec des tirefonds de 10 x 80 mm aux 3 poteaux (Détail 1). Respectez le chevauchement des deux au poteau du milieu (détail 2). Montez ensuite l'autre jeu de poutres au mur en suivant les mesures du plan. Respectez ici aussi le chevauchement des deux au milieu (détail 3).

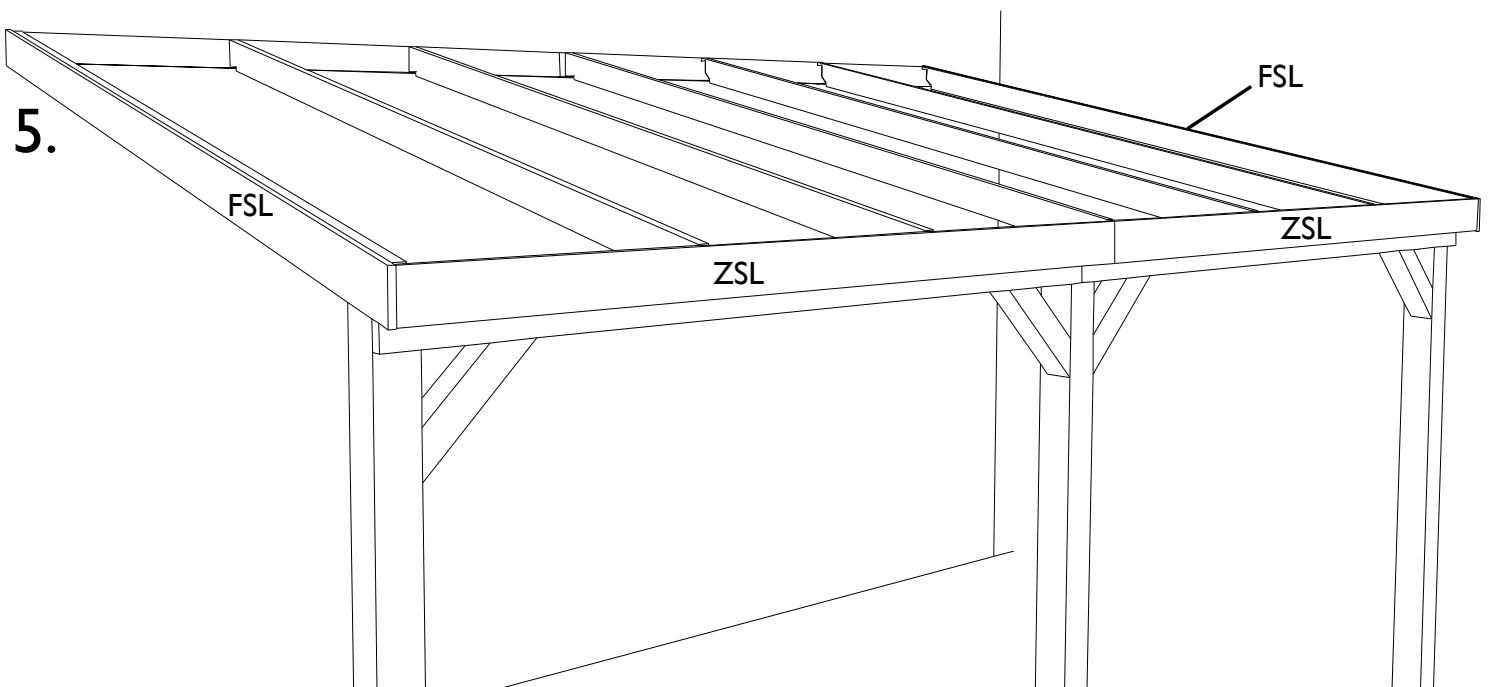
Le mur contre lequel vous fixerez votre carport nous étant inconnu, prévoyez le moyen de fixation idéal et adéquat. (Chevilles en cas de mur en pierre par ex). Laissez vous conseiller par un spécialiste en la matière.

Fixez les renforts en oblique. Utilisez des tirefonds de 8 x 100 mm pour le lien avec les poteaux et des tirefonds de 10 x 80 mm pour le lien avec les poutres (vissez à travers la poutre dans le renfort en oblique) (détail 4).



**NL:** Maak gebruik van de meegeleverde L-vormige balkverbinders (detail 1) om aan de muurbalk vast te maken. Gebruik de metalen winkelhaken om de dwarsliggers vast te zetten op de langsliggers (detail 2); gebruik telkens schroeven 35 mm. Verdeel de dwarsliggers evenredig over de volledige lengte, plaats de uiterste dwarsliggers helemaal op de buitenzijde van de langsligger. Plaats de middelste dwarsbalk precies in het midden. Verdeel de 4 ander dwarsliggers symmetrisch.

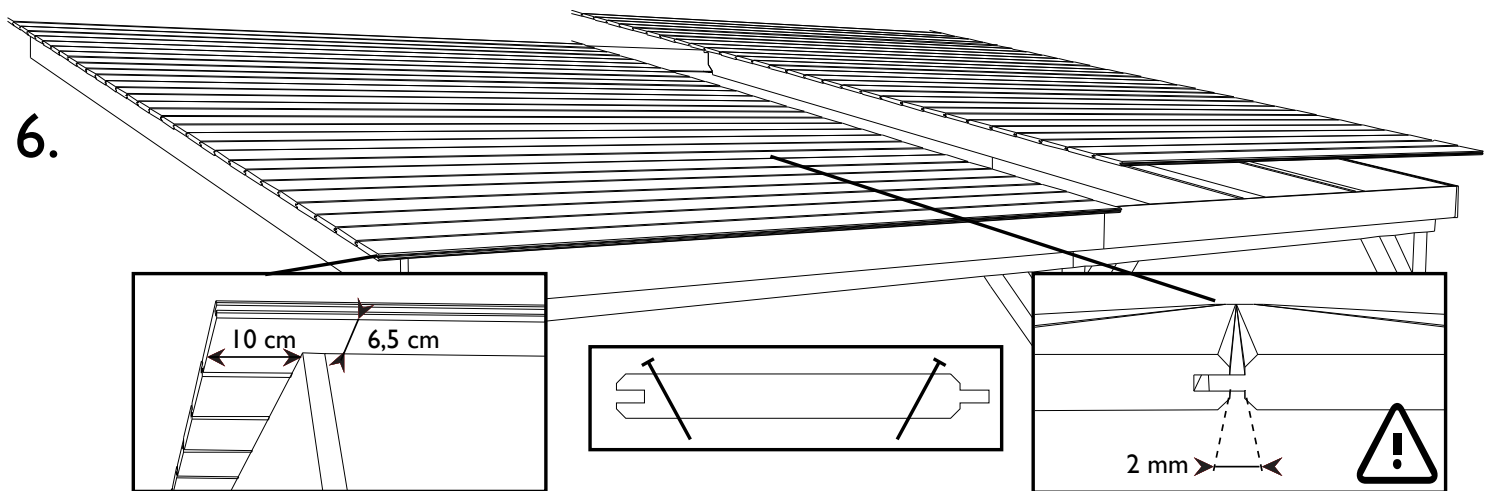
**FR:** Fixez les sabots en forme de L au set de poutres du mur (détail 1). Utilisez les équerres en métal pour relier les traverses aux poutres qui sont fixées sur les 3 poteaux (détail 2). Utilisez des vis de 35 mm. Répartissez les traverses symétriquement sur la longueur totale en respectant que les 2 traverses aux extrémités viennent aux extrémités des poutres. Placez la traverse centrale exactement au milieu du poteau central. Il ne vous reste donc qu'à répartir les 4 traverses restantes symétriquement.



**NL:** Schroef de zijslatten (ZSL) kops tegen de dwarsliggers en de frontale sierlatten (FSL) vlak tegen de buitenste dwarsliggers.

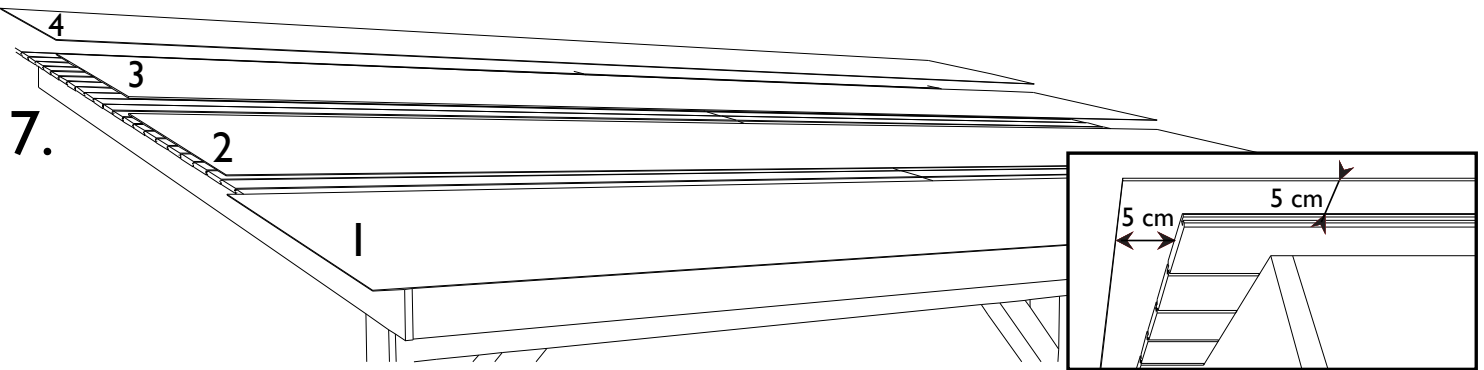
**FR:** Vissez les lattes de finition latérales (ZSL) perpendiculairement contre les traverses et les lattes de finition frontales (FSL) contre les traverses aux côtés externes.

6.



**NL:** De lengte van de carport wordt opgedeeld in 2 lengtes dakplanken. De planken steken voor- en achteraan 10cm uit de carport. Plaats de eerste dakplank onderaan met de groef naar onder gericht. Laat deze eerste dakplank 6,5 cm over de zijserlat uitsteken; dit is nodig om straks een druiprand te creëren. Let erop dat u de naastliggende reeks dakplanken ook kan bevestigen op de middelste dwarsbalk! De dakplanken komen m.a.w. juist in het midden van de middelste dwarsbalk bij elkaar. Vernagel de eerste dakplank 2x op elke balk. Nagel steeds maximaal naar de buitenzijde van de dakplank, zonder de groef of tand te raken zodat U een aansluiting van de volgende dakplank mogelijk maakt. **OPGELET!** Sluit de dakplanchetten niet te dicht aan, zodat er voldoende ruimte blijft voor de planken om uit te zetten ("hout leeft"). Zorg ervoor dat tand en groef van de dakplanken in elkaar geschoven zijn, maar op zo'n manier dat het hout nog circa 2 mm ruimte heeft om te bewegen. (U ziet nog 2 mm van de tand). Werk verder af tot U aan de laatste dakplank bent. Het is mogelijk dat U deze in de lengterichting zal moeten doorzagen om mooi aan te sluiten tegen de muur.

**FR:** La longueur totale du carport est composée de 2 longueurs de planchettes de toit. Les planchettes dépassent le carport à l'avant et à l'arrière de 10 cm. Placez la première planchette en bas du toit avec la rainure de votre côté. La languette est donc dirigée vers le haut du carport. Laissez dépasser cette première planchette sur la latte de finition latérale de 6,5 cm. Ceci est nécessaire afin de créer un effet de dégouttement. Veillez à ce que vous pouvez aussi fixer les planchettes de l'autre moitié du toit sur la traverse du milieu. N'utilisez donc pour chaque côté que la moitié de la traverse du milieu pour fixer les planchettes du côté gauche et droit. Clouez la première planchette 2 fois à chaque traverse. Clouez toujours maximale des côtés des planchettes, sans toutefois toucher les parties rainure et languette de la planchette. Ainsi vous éviterez un bon raccord avec la planchette suivante. **ATTENTION!** Ne serrez pas trop les planchettes. Veillez à ce que la rainure et la languette coulissent ensemble et d'une telle façon qu'il y a un écart de 2 mm entre chaque planchette et ce pour que les planchettes puissent "travailler" ( le bois vit, se rétréci ou gonfle). C-a-d entre chaque planchette, la languette doit être visible de 2 mm. Posez les autres planchettes jusqu'à ce que vous arrivez à la dernière. Il est possible de devoir scier la dernière planchette dans sa longueur et ce pour réaliser une bonne connexion au mur.

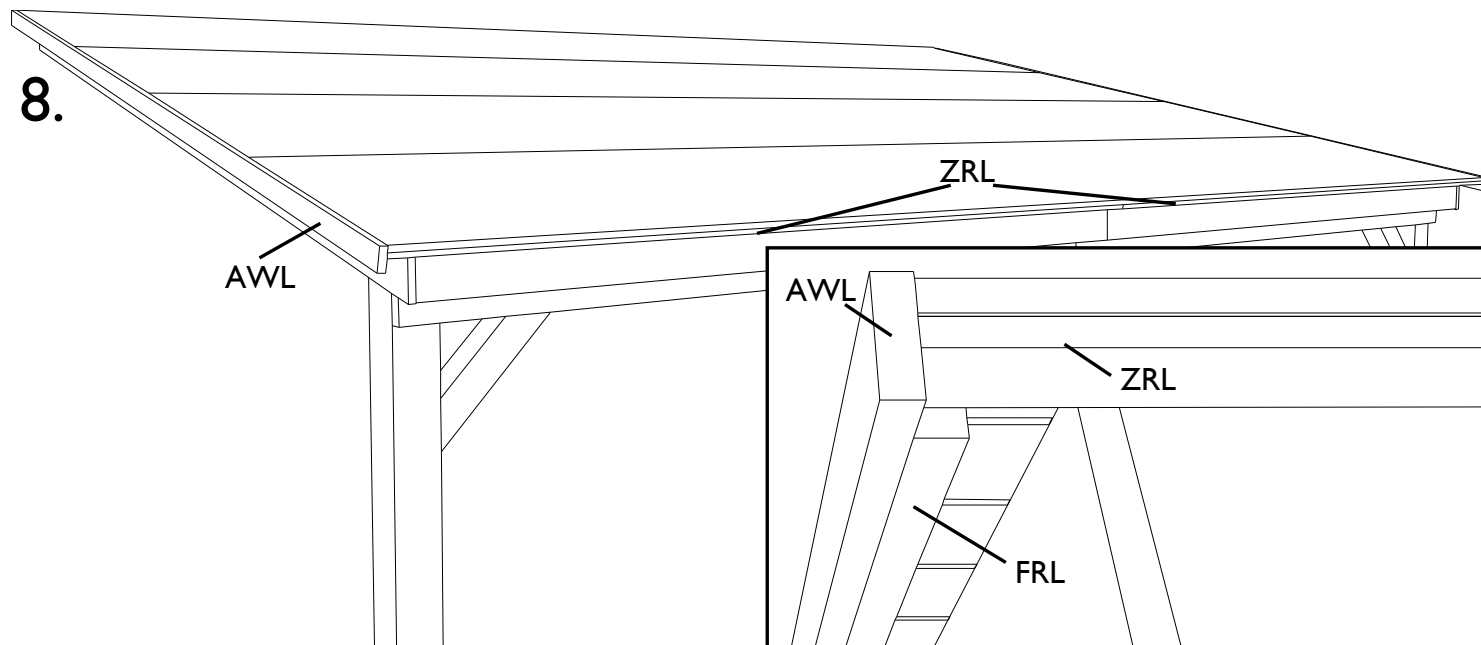


**NL:** U dient de rollen roofing nog op 5,3 m te snijden. Rol na het snijden de roofing opnieuw op om op het dak te dragen. Zo vermijdt U dat de roofing gaat scheuren. Vernagel elke 10 à 15 cm boven en onderaan het vel met de speciale roofingnagels. Nagel niet te diep, anders riskeert U waterinfiltratie te krijgen tussen de roofing en de dakplanken. Zorg dat de nagel mooi aansluit op de roofing. In bepaalde gevallen (bv. blootstelling aan hevige wind) kan het nuttig zijn de roofing extra te hechten door gebruik te maken van koude roofinglijm die U in de handel standaard vindt. Het is af te raden de roofing te branden, gezien het houten onderdak brandbaar is. De roofing wordt geplaatst in de diepte richting van de carport. Begin onderaan zodanig dat de roofing aan de voor- en achterzijde én aan de zijkant 5cm overbuigt (de roofing wordt straks onder de sierlatten geplooid). Breng het tweede vel roofing aan en zorg dat U voldoende overlapping heeft van de eerste strook. Zorg er opnieuw voor dat de roofing 5cm overhangt voor- en achteraan.

**FR:** Vous devez encore couper les rouleaux de roofing sur des longueurs de 5,3 m. Enroulez après la coupe, le roofing à nouveau, afin de pouvoir le poser sur le toit sans provoquer de déchirures. Clouez, avec les clous spéciaux pour roofing, chaque couche de roofing aux côtés en haut et en bas, et ce tout les 10 à 15 cm. N'enfonchez les clous pas de trop, autrement vous risquez une infiltration d'eau entre le roofing et les planchettes. Veillez à ce que le clou se rallie bien au roofing. Dans certains cas ( par ex risque de vents très forts ), il est à recommandé d'adhérer le roofing d'une façon extra en utilisant une colle froide spéciale pour roofing que vous trouverez facilement dans le commerce. Il est fortement déconseillé de chauffer le roofing à la flamme vu que la toiture en dessous est en bois et donc combustible. Le roofing se place dans le sens de la profondeur du carport c-a-d, de l'avant à l'arrière. Commencez en bas du toit de sorte que le roofing dépasse aussi bien à l'avant, l'arrière et au côté de 5 cm. (Par après le roofing devra être plié en dessous des lattes de finition). Appliquez les bandes de roofing suivantes de telle sorte qu'elles recouvrent chaque fois la précédente. Faites de nouveau attention à ce que toutes les couches de roofing dépassent à l'avant et à l'arrière de 5 cm.



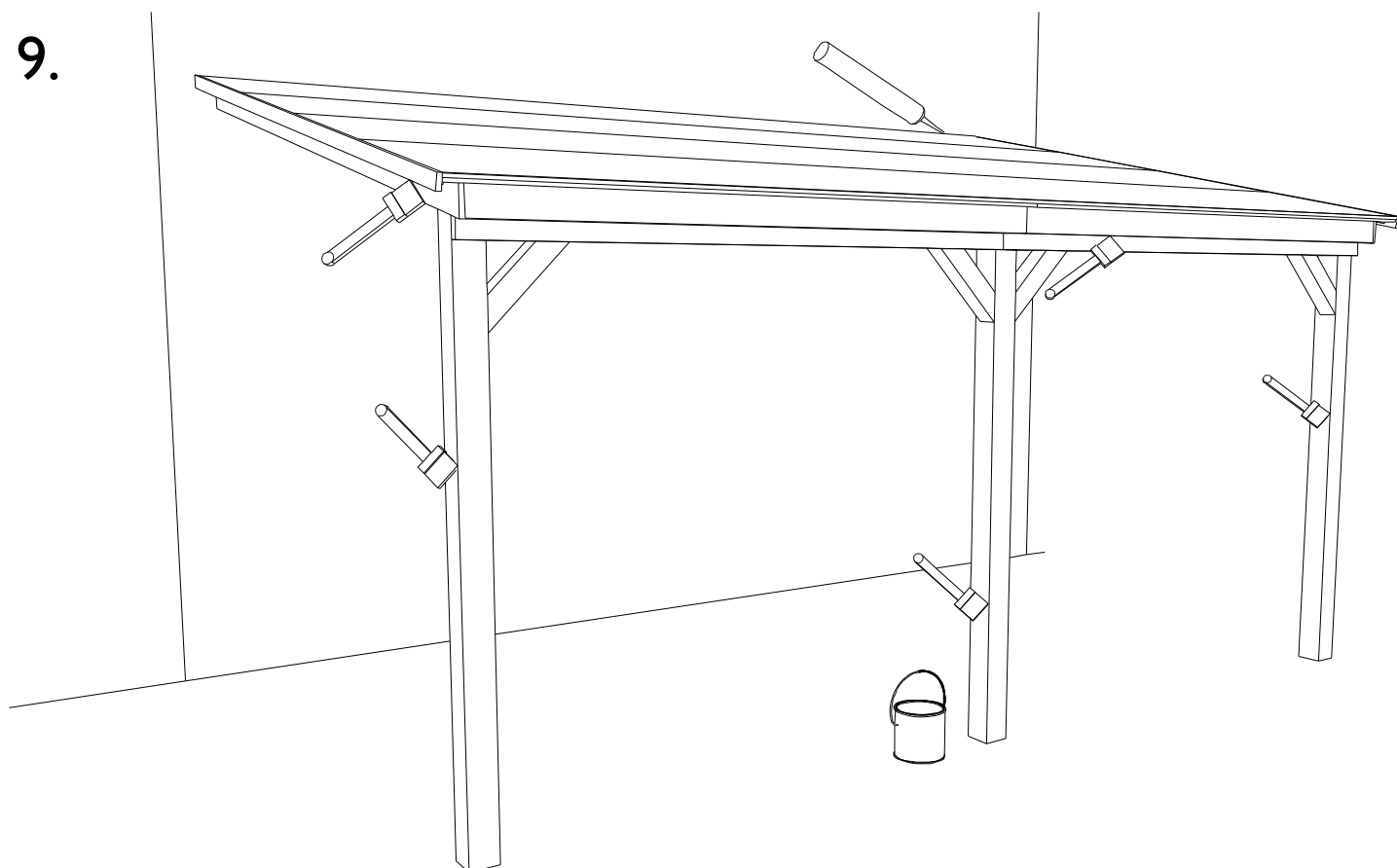
8.



**NL:** Plooi de roofing om en klem onderaan vast met de roofinglijsten tegen de dakplanken. Plaats eerst de zijdelingse roofinglijsten (ZRL); gebruik hiervoor de vijsjes van 25 mm. Plaats dan de frontale roofinglijsten (FRL). Gebruik hiervoor vijsjes van 40 mm. Zorg ervoor dat de roofing tussen sierlat en dakplanken geklemd wordt. Tot slot brengt U afwerkingslat (AWL) frontaal aan. Vijs aan de frontale roofinglijsten met schroeven van 40 mm.

**FR:** Pliez le roofing en dessous de planchettes du toit et coincez le entre les planchettes et les lattes de roofing. Placez d'abord les lattes de roofing laterales (ZRL) en utilisant des vis de 25 mm. Placez ensuite les lattes de roofing frontales (FRL) en utilisant des vis de 40 mm. Veillez à ce que le roofing est bien coincé entre les lattes et les planchettes du toit. Pour finir, placez les lattes de finition frontales (AWL). Vissez avec de vis de 40 mm aux lattes de roofing frontales.

9.



**NL:** Uw carport werd behandeld tegen aantasting door schimmels en insecten alsook tegen het rotten. Het wordt evenwel aanbevolen de houten delen jaarlijks een afdoende bescherming te geven. Gebruik verven die voor buitentoepassing gemaakt zijn én die het hout beschermen. Gebruik bij voorkeur verven die in het hout dringen. Om waterinfiltratie tussen de muur en carport te voorkomen raden we aan om silicone (niet meegeleverd) aan te brengen tussen muur en roofing.

**FR:** Le bois de votre carport a subi un traitement contre la moisissure, les insectes ainsi que la pourriture. Il est conseillé d'appliquer annuellement une protection supplémentaire sur les parties en bois. Utilisez des produits de bonne qualité, qui pénètrent dans le bois, et spécialement conçu pour traitement du bois à l'extérieur. Afin d'éviter l'infiltration d'eau entre le mur et le carport ils est recommandé d'appliquer une silicone (non fourni) entre le mur et le roofing.