



# NOTICE DE MONTAGE

No Lot : 3112 2022

Notice et facture d'achat à conserver

## Bain de soleil CESENA

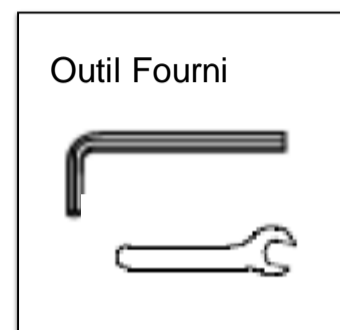
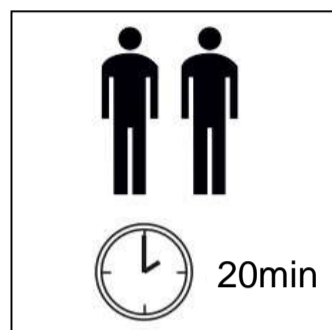
NOIR ANTHRACITE (ref 92650)

**AVERTISSEMENT:** Pour votre sécurité et celle de vos enfants, le bain de soleil doit être posé sur un sol stabilisé et de niveau,

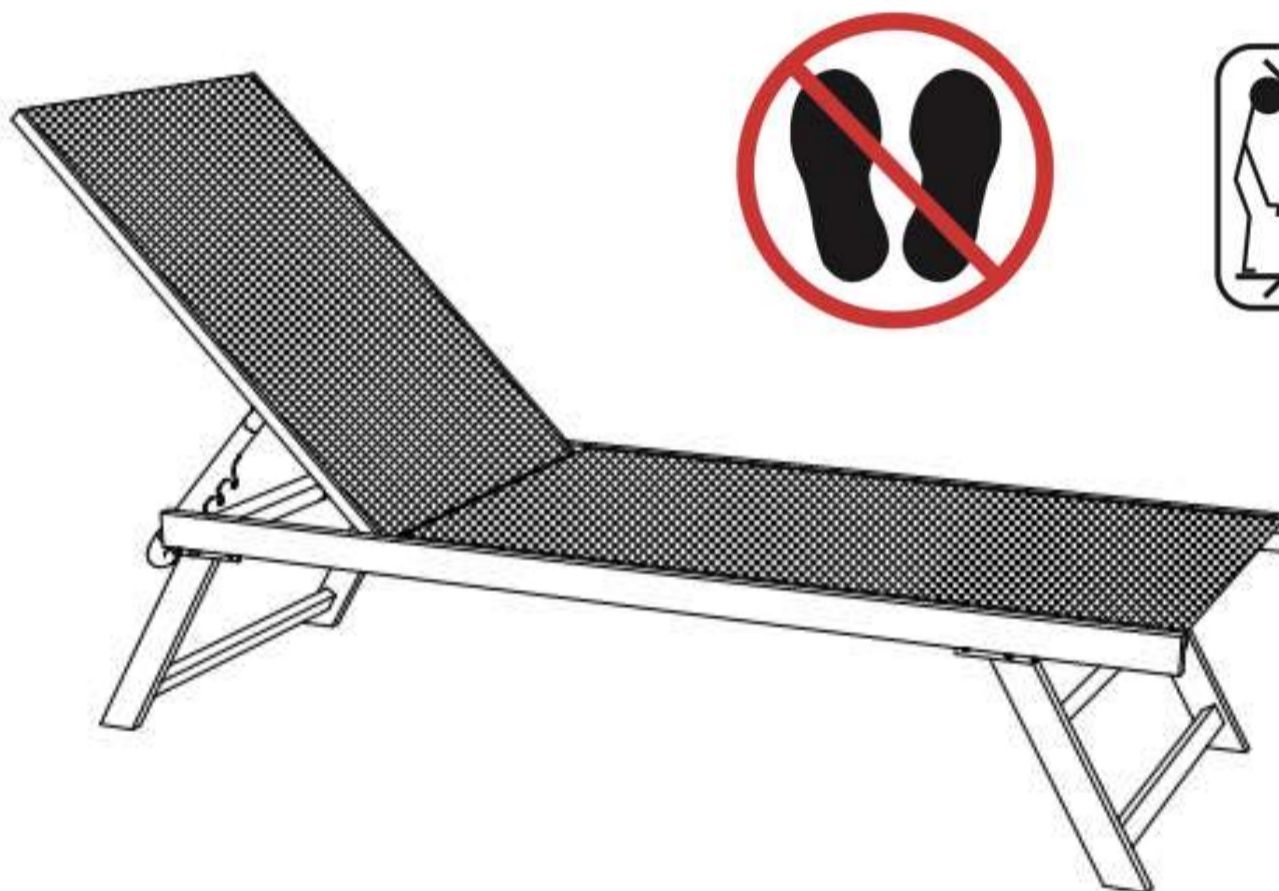
Ne pas laisser les enfants seuls

En période hivernale, rangez vos meubles de jardin à l'abri.

Ce produit est conçu uniquement pour une utilisation domestique,



Dim Hors tout : 192 x 60 x H32 cm



**GARANTIE :** Tous les produits GIVEX bénéficient de la garantie légale de conformité contre les vices cachés prévue par l'article 1641 du code civil durant une période de 2 ans à compter de l'achat du produit. La garantie concerne exclusivement les usages privés.

Exclusion de la garantie :

Usure et vieillissement naturel des matériaux y compris la décoloration. Utilisation de produits abrasifs, d'entretien ou de nettoyage inadaptés. Chocs ou chutes de toute nature, tout montage ou utilisation inappropriée. Cas de force majeure ou climatiques tels que pluies, vent, tempêtes, orages, grêle... Consommables : cordes, élastiques, sandows, Toutes les toiles sauf à défaut immédiat (constaté au déballage) Taches éventuelles sur terrasse ou Utilisation sans surveillance aux enfants

Tout remplacement ou réparation du produit non conforme ne fait pas courir un nouveau délai de garantie de deux ans mais s'inscrit dans le délai de la garantie initiale restant à courir. Merci pour votre confiance,







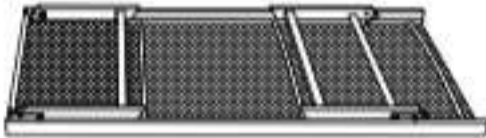
# NOTICE DE MONTAGE

No Lot : 31122022

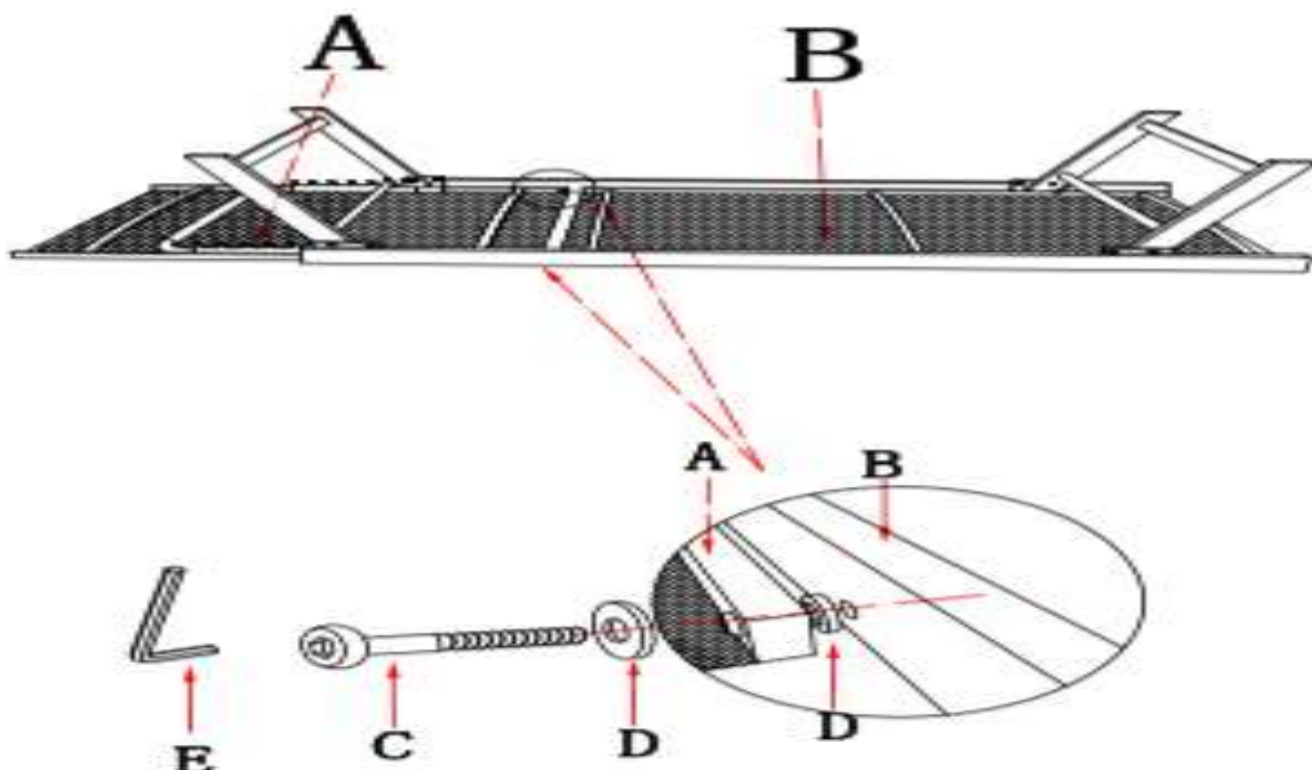
Notice et facture d'achat à conserver

## AVANT DE COMMENCER, SE REPORTER AUX CONSEILS DE MONTAGE EN ANNEXE:

- 1 Bien étudier la notice de montage
- 2 Repérer les pièces constituant de Votre Article
- 3 Regrouper et Contrôler la quincaillerie
- 4 Munir de l'outillage nécessaire
- 5 Aménager une zone de montage
- 6 Ne jamais forcer les assemblages. Resserrer les vis après quelques temps d'usage.
- 7 Garder Votre Notice de montage, si une pièce venait à manquer, elle serait le plus clair moyen de communiquer avec Votre magasin.

C*2	
D*4	
E*1	
A	
B	

## Etape 1

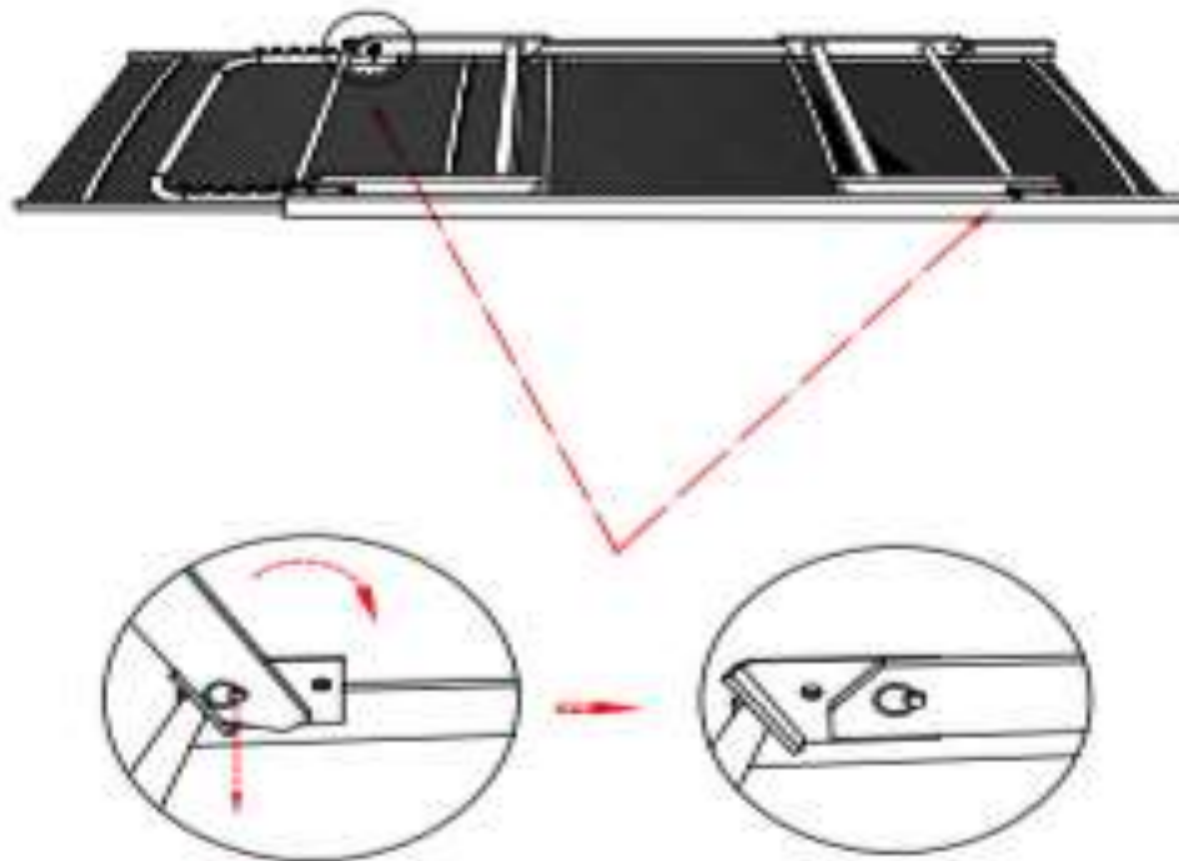




# NOTICE DE MONTAGE

No Lot : 31122022  
Notice et facture d'achat à conserver

## Etape 2



## Etape Finale

